

NAG-E 210

- Año 2005 -

ADENDA N.º 1 Año 2023

**Sistemas de tubería compuesta de
acero - polietileno unidos por
termofusión para conducción de
gas natural y gases licuados de
petróleo en instalaciones internas**



ENARGAS
ENTE NACIONAL REGULADOR DEL GAS

NOTA

Esta Adenda N.º 1 modifica y complementa a la Especificación Técnica NAG-E 210 (2005) “Sistema de tuberías compuesta de acero – polietileno unidos por termofusión para conducción de gas natural y gas licuado de petróleo en instalaciones internas”, aprobada por la Resolución ENARGAS N.º 3251 del 27 de julio de 2005 y a la Resolución ENARGAS N.º I/1964 del 27 de octubre de 2011.

En el apartado correspondiente a NORMAS DE APLICACIÓN Y REFERENCIA:

Eliminar las siguientes normas:

NAG-129, NAG-130, NAG-134, NAG-136 y NAG-139.

Incorporar las siguientes normas:

NAG-140 Parte 1; NAG-140 Parte 2, NAG-140 Parte 3, NAG-140 Parte 5 y NAG-140 Parte 6.

Modificar el apartado 3.1 SISTEMA por el siguiente texto:

3.1 SISTEMA: Conjunto aprobado por un Organismo de Certificación, formado por tubos, accesorios (incluidos los de transición), herramientas y protecciones, utilizado para la conducción de gas natural y gases licuados de petróleo.

Opcionalmente el Sistema puede estar compuesto por tubos, accesorios (incluidos los de transición) y válvulas de distintos fabricantes o importadores, cumpliendo todos los requisitos y ensayos previstos en la presente Especificación Técnica. De optar por gestionar la certificación de esta opción, debe adicionar los requerimientos de los apartados 5.13 a 5.16 inclusive, e indicarse en el certificado de aprobación emitido por el Organismo de Certificación.

NOTA: El fabricante o importador que opta por lo señalado en el segundo párrafo anterior, debe expresar en su catálogo o manual de uso – el cual debe estar aprobado por el Organismo de Certificación–, las marcas de los componentes que fueron aprobadas utilizados para la conformación del sistema e indicarlo en los cursos de capacitación para los instaladores matriculados.

Reemplazar todo el apartado 4.2.2 Capa externa de polietileno, por lo siguiente:

4.2.2 Capa externa de polietileno

La capa externa de polietileno debe responder a los apartados correspondientes de la norma NAG-140 Parte 1.

Reemplazar el apartado 4.3.2.1, por lo siguiente:

4.3.2.1 La capa externa de Polietileno debe responder a los apartados de la norma NAG-140 Parte 3.

Modificar el apartado 4.5 HERRAMIENTAS, por el siguiente:

4.5 HERRAMIENTAS: Deben responder a los apartados correspondientes de la norma NAG-140 Parte 3 o NAG-140 Parte 6 según corresponda.

Incorporar el apartado 4.7 Capacidad de integración de los componentes del sistema, de acuerdo con el siguiente texto:

4.7 CAPACIDAD DE INTEGRACIÓN DE LOS COMPONENTES DEL SISTEMA

4.7.1 Para uniones por termofusión, los montajes entre tubos de PE y los accesorios de enchufe o de montura deben prepararse de acuerdo con las instrucciones del fabricante o importador de los accesorios.

4.7.2 La facultad de dos materiales de PE similares o distintos de ser fusionados entre sí para formar una unión entre los componentes de distintas marcas del sistema, deben cumplir los requisitos de desempeño especificados en esta especificación técnica.

4.7.3 El fabricante o importador de las partes de Sistema debe declarar con qué partes del Sistema de otras marcas certificados según la NAG-E 210 pueden unirse por termofusión, empleando las herramientas y los procedimientos por él establecidos (por ejemplo: tiempos, temperaturas, presiones de contacto). Esta declaración debe constar en el certificado de aprobación emitido por el Organismo de Certificación.

Si existe una necesidad de desviación en los procedimientos de fusión, el fabricante del accesorio debe declararlo claramente y ser aprobados por el Organismo de Certificación interviniente, previo a su implementación. Los montajes y las probetas extraídas deben superar sin fallas los exámenes visuales y los ensayos destructivos previstos en la NAG-140 Parte 6 (2016) y su Adenda N.º 1 (2019).

Sustituir el apartado 5.5 ENSAYO DE FLEXIÓN (RIGIDEZ DEL SISTEMA), por el siguiente:

5.5 ENSAYO DE FLEXIÓN (RIGIDEZ DEL SISTEMA)

Los componentes del sistema deben tener la capacidad de resistir al ensayo de hermeticidad a temperatura ambiente (23 ± 2) °C luego de aplicarles los momentos de flexión especificados en el cuadro siguiente y conforme a la figura 2, en función de su diámetro nominal.

Diámetro nominal (mm)	Momento flexor (kgm)
16	2,9
20	4,2
25	5,6
32	7,0
40	9,0
50	12,0
63	16,5
75	23,0
90	30,0
≥110	47,0

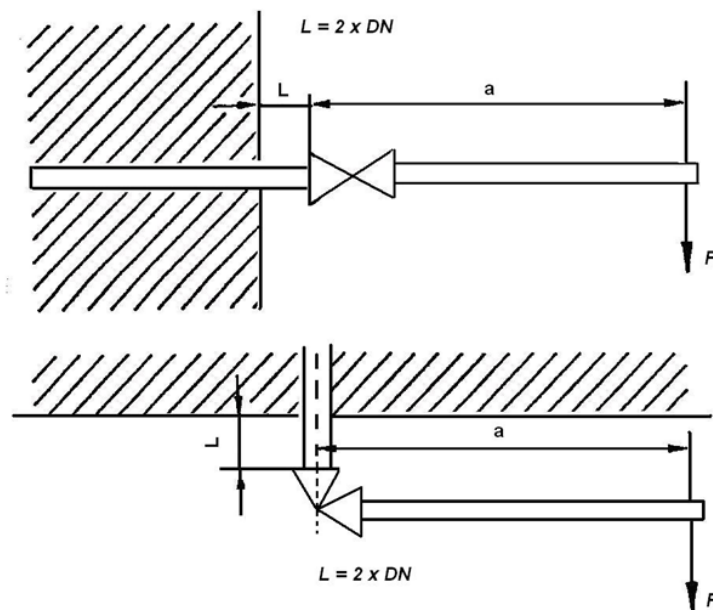


Figura 2 - Disposición de la prueba de flexión

El empotramiento se fija a una distancia L , medida en mm, de aproximadamente dos veces el diámetro nominal (D_N).

Durante 15 min, se debe aplicar la fuerza F que complementa al peso propio del tubo, en el lado opuesto al empotramiento a una distancia “ a ” a fin de producir el momento flexor especificado.

La distancia “ a ” debe estar comprendida entre 0,5 m y 1,5 m.

Superación del ensayo: Después de la prueba se debe verificar que la muestra no presente roturas. Es admisible que presente deformaciones permanentes.

Asimismo, debe superar el ensayo de hermeticidad según lo indicado en el apartado 5.1.

Sustituir el apartado 5.8 DETERMINACIÓN DE LA PÉRDIDA DE CARGA DE LOS ACCESORIOS, por el siguiente:

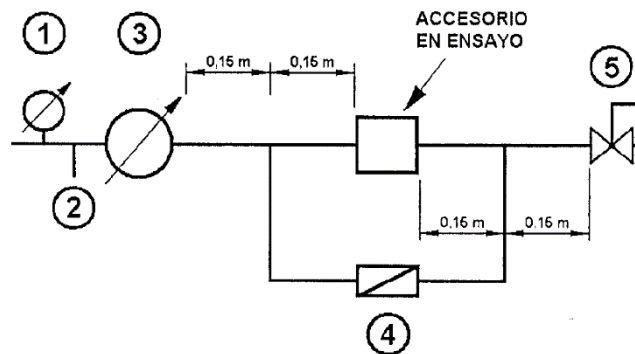
5.8 DETERMINACIÓN DE LA PÉRDIDA DE CARGA DE LOS ACCESORIOS

La medición se realiza sobre los accesorios para cada medida de tubo.

La prueba se lleva a cabo con una presión de entrada de 18 mbar y una caída de presión o pérdida de carga de 1,3 mbar.

Un típico esquema del ensayo es el indicado en la figura 4.

Figura 4



donde:

- 1 medidor de presión
- 2 medidor de temperatura
- 3 medidor de caudal
- 4 medidor de presión diferencial
- 5 válvula de control de caudal de salida

El ensayo se realiza con aire limpio y seco.

Se inicia con la válvula (5) totalmente cerrada abriéndola gradualmente hasta que la lectura del medidor diferencial (4), indique 1,3 mbar.

Se lee y registra el caudal indicado en el medidor de caudal (3).

Se determina el caudal nominal Q_n mediante la siguiente expresión:

$$Q_n = Q_m \cdot F_c$$

y

$$F_c = \sqrt{\frac{\delta_e}{\delta_r} \cdot \frac{1013,25 + P_e}{1013,25} \cdot \frac{P_a + P_e}{1013,25} \cdot \frac{288,15}{273,15 + t_e}}$$

donde:

- Q_n caudal nominal en $m^3/s/h$
- F_c factor de corrección
- Q_m caudal medido en m^3/h
- δ_e densidad relativa del gas de ensayo (aire=1)
- δ_r densidad relativa del gas de referencia (aire=1)
- t_e temperatura del gas de ensayo, en °C
- P_a presión ambiente en mbar
- P_e presión del gas de ensayo en mbar

Una vez obtenido el caudal nominal que genera la pérdida de carga de 1,3 mbar para cada accesorio, se determina la longitud equivalente en metros utilizando la fórmula de Renouard lineal válida para baja presión (≤ 100 mbar)

$$L_e = \frac{(P_1 - P_2) \cdot d^{4,82}}{23200 \cdot \delta \cdot Q_n^{1,82}}$$

donde:

L_e	longitud equivalente del tubo en m
d	diámetro interior de la tubería en cm
P_1 y P_2	presión inicial y final absoluta en mbar
δ	densidad del gas (aire=1), para el caso del gas natural se toma el valor de 0,65, y para GLP 1,52.
Q_n	caudal nominal del gas en m^3/h

El fabricante debe suministrar la información relativa a la caída de presión producida en los accesorios. Dicha caída de presión puede ser expresada en longitud equivalente de tubo o mediante una función del menor diámetro de conexión, del caudal y del tipo de gas, y deben figurar en los catálogos respectivos.

Incorporar el apartado 5.13 Generalidades, de acuerdo con el siguiente texto:

5.13 GENERALIDADES

5.13.1 La calidad de las uniones realizadas por termofusión depende del estricto cumplimiento del procedimiento del fabricante de los tubos/accesorios, de la utilización de los equipos en adecuadas condiciones de uso según las especificaciones del fabricante, y de la calificación de los fusionistas.

5.13.2 Para verificar las uniones por termofusión, se deben seguir los lineamientos generales de la presente especificación técnica o las recomendaciones de los fabricantes, si éstas fueran más rigurosas. Cualquier examen visual no garantiza totalmente la calidad de la unión; por lo tanto, la verificación debe recurrir a un ensayo destructivo cuando:

- ◆ la unión no satisfaga el examen visual;
- ◆ se haya detectado aplicación incorrecta o incumplimiento de los lineamientos de esta especificación técnica o las recomendaciones de los fabricantes;
- ◆ se desea verificar la habilidad de un nuevo fusionista o de un fusionista en ejercicio.

5.13.3 Toda unión incorrecta por termofusión debe efectuarse nuevamente.

5.13.4 Todo accesorio y segmento de tubería que haya completado o no un ciclo de calentamiento por termofusión, nunca debe calentarse nuevamente.

5.13.5 Si se desecha una unión por termofusión a montura, la nueva ubicación se realiza a una distancia no inferior a 1 Dn (de la tubería principal) de la anterior.

5.13.6 La distancia mínima permitida entre cualquier unión por termofusión debe ser de cuatro veces el Dn de la tubería, como mínimo, excepto lo señalado en el apartado 5.13.5 para uniones a montura.

5.13.7 Todo accesorio mal fusionado debe inutilizarse.

Incorporar el apartado 5.14 Inspección de uniones a enchufe por termofusión, de acuerdo con el siguiente texto:

5.14 INSPECCIÓN DE UNIONES A ENCHUFE POR TERMOFUSIÓN

Examen visual:

A continuación, se describen los principales parámetros que se deben examinar para determinar si una fusión es de buena calidad o debe ser rechazada por deficiente.

- a) La configuración de una correcta fusión debe ser como la indicada en la figura 7, verificándose que:
- ◆ El cordón exterior sea continuo y comprimido contra la pared de la boca de la cupla y no presente cavidades ni fisuras en la interface de fusión.
 - ◆ Exista una correcta alineación entre tubo y accesorio.
 - ◆ Exista una correcta penetración del tubo en el accesorio.
 - ◆ El cordón anular interno sea uniforme.

Figura 7 - Aspecto de un cordón de fusión a enchufe correctamente conformado



- b) Las figuras 8 y 9 muestran una probeta (en corte) de una unión por termofusión a enchufe con imperfecciones (cavidades), que se generan por falta de material en la interface de fusión tubo/accesorio. Esto se manifiesta cuando el material se arrastra hacia el interior de la cupla al introducir en forma desalineada la herramienta calefactora. Al efectuar el ensayo de doblado, la interface de fusión tiende a separarse.

Figura 8 - Cavidades en la interface de fusión, generadas por la falta de material que fue arrastrado por la herramienta calefactora.

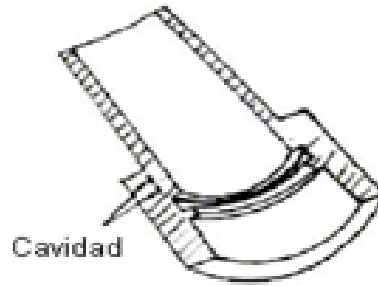


Figura 9 - Cordón deficiente, el material fue arrastrado por la herramienta calefactora hacia el interior de la cupla.



- c) Toda fusión a enchufe debe tener una penetración del tubo en el accesorio. Una incorrecta utilización del distanciador o del anillo frío, puede ocasionar las deficiencias señaladas en las figuras 10 y 11.

Figura 10 - Anillo frío colocado muy cerca del extremo

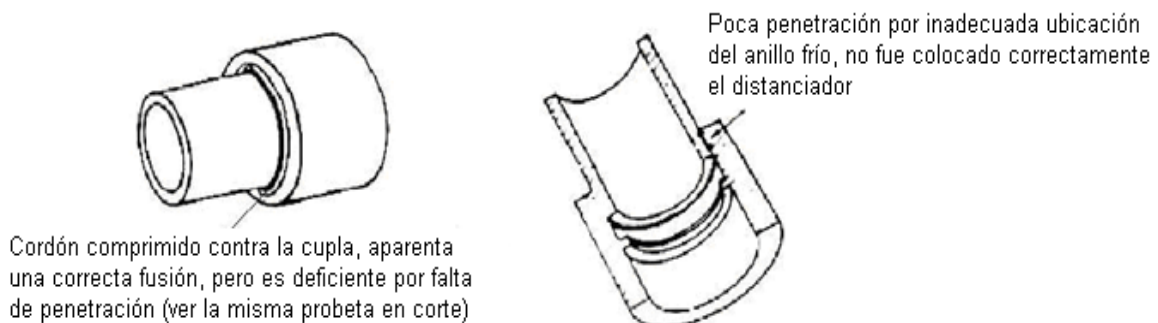
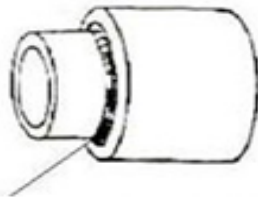
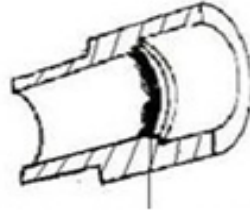


Figura 11 – Anillo frío colocado incorrectamente



El cordón no se encuentra comprimido contra la cupla, no se colocó o no fue posicionado correctamente el anillo frío (ver la misma probeta en corte)

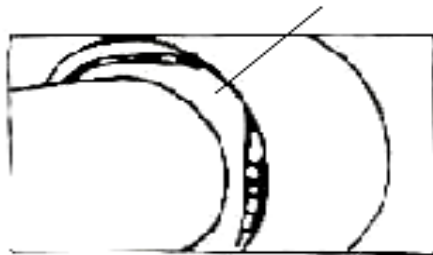


El extremo del tubo choca con el resalte central de la cupla y se forma un cordón irregular que reduce la sección interna del tubo

- d) Cuando el ciclo de calentamiento es muy prolongado, y a pesar de que el anillo frío se encuentre correctamente posicionado, suele formarse un labio que sobrepasa la marca del anillo frío (ver figura 12).

Figura 12 – Ciclo de calentamiento muy prolongado

Ciclo de calentamiento muy prolongado. Existe la formación de un labio por encima de la marca del anillo frío



- e) Cuando el ciclo de calentamiento es demasiado corto, el cordón de fusión se presenta incompleto y no está uniformemente comprimido contra la pared de la boca de la cupla (ver figura 13).

Figura 13 - Ciclo de calentamiento demasiado corto

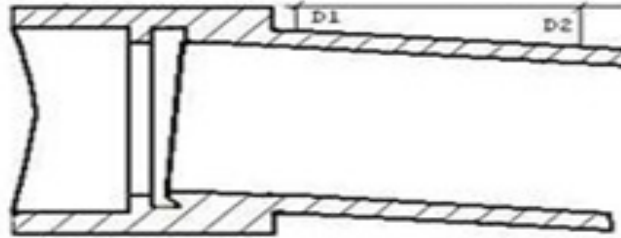
Ciclo de calentamiento muy corto, el cordón no se encuentra uniformemente comprimido contra la cupla



La figura 14 muestra una probeta (en corte) de una unión por termofusión a enchufe con pronunciada desalineación, la cual debe ser rechazada. La máxima desalineación la establece el fabricante en su manual técnico.

Figura 14 - Alineación incorrecta

D1 \neq D2 por incorrecta alineación



Incorporar el apartado 5.15 Ensayo de resistencia hidrostática, de acuerdo con el siguiente texto:

5.15 ENSAYO DE RESISTENCIA HIDROSTÁTICA:

Tipo de ensayo: Agua en agua.

Tipo de probetas: Según Figura 1.

Tiempo de acondicionamiento: 1 hora.

Número de probetas: 3.

Presión de prueba para PE 80 – Tensión Circunferencial 4,5 MPa: 9,12 bar.

Presión de prueba para PE 100 – Tensión Circunferencial 5,4 MPa: 10,95 bar.

Temperatura de ensayo: 80 °C.

Tiempo de ensayo: 165 h.

Requisitos: Sin fallas durante todo el período del ensayo.

Incorporar el apartado 5.16 Ensayo de aplastamiento en uniones a enchufe, de acuerdo con el siguiente texto:

5.16 ENSAYO APLASTAMIENTO EN UNIONES A ENCHUFE:

Tipo de ensayo: Método ISO 13955 (ver Nota)

Tipo de probetas: Según Figura 1.

Tiempo de acondicionamiento: 1 hora.

Número de probetas: 3.

Temperatura de ensayo: 23 °C.

Requisitos: Longitud de inicio de la rotura $\leq L/3$ para roturas frágiles.

Nota: Si bien esta norma se refiere a accesorios de electrofusión, se la aplica por resultar más riguroso el ensayo.

Reemplazar el apartado 7.1 de acuerdo con el siguiente texto:

7.1 Sin perjuicio de otras disposiciones vigentes, los componentes de Sistema deben ser marcados, indicando de manera clara e indeleble:

- a) Nombre o marca del fabricante o logotipo.
- b) País de origen.
- c) Logotipo de identificación de productos certificados según la Resolución RESFC-2019-56-APN-DIRECTORIO#ENARGAS.
- d) Norma de Aprobación (NAG-E 210).
- e) Mes y año de fabricación o código que los identifique.
- f) Fecha de vencimiento del tubo para su instalación (máximo dos años desde la fecha de fabricación).
- g) Matricula de aprobación.
- h) Diámetro Nominal.
- i) La palabra "polietileno" o la sigla PE.
- j) Identificación o Marca de la Materia Prima (Ej. PE 80).

Reemplazar el apartado 7.4 de acuerdo con el siguiente texto:

7.4 En el caso de los accesorios, debido a su tamaño, se deben marcar como mínimo los ítems a), b), c) y d) indicados en el apartado 7.1, el resto de los ítems se pueden acordar con el Organismo de Certificación, para ser incluidos a través de una etiqueta o en su embalaje.

Modificar el capítulo 9 “INSTRUCCIONES PARA EL MONTAJE, EL USO Y EL MANTENIMIENTO”, por el siguiente texto:

Se debe proveer con el Sistema, un folleto o manual en castellano, indicando: instrucciones de montaje, protección a la intemperie, uso y mantenimiento, limitaciones de uso, advertencias de seguridad, tabla de caudales y pérdida de carga de sus componentes (tubo/accesorios), torque de los accesorios con rosca, daños admisibles, circunstancias y limitaciones en que pueden efectuarse reparaciones y cómo realizarlas. Se incluirán esquemas.

El fabricante o importador de partes componentes del Sistema, debe tener un catálogo aprobado por el OC, donde se establezcan las marcas compatibles que fueron aprobadas.

Reemplazar la Tabla 1 Requisitos para el control de fabricación de tubos y la Tabla 2 Requisitos para el control de fabricación de accesorios, por las siguientes:

Tabla 1 - Requisitos para el control de fabricación de tubos

Descripción del ensayo	Frecuencia de ensayo	Método de ensayo
Dimensiones	Cada hora	NAG-140 Parte 2 No aplicable a medición de espesor
Dispersión de pigmento	Uno por cada lote de compuesto final utilizado	NAG-140 Parte 1
Adherencia	Uno por cada turno de producción	Apartado 5.9 de la NAG-E 210
Hermeticidad a temperatura ambiente	Primer producto de cada período de extrusión, luego una muestra de cada diámetro y extrusora por semana de fabricación.	Apartado 5.1 de la NAG-E 210
	El ensayo se realiza al 100% de la producción.	Apartado 6.1 de la NAG-E 210
Densidad	Uno por cada lote de compuesto final utilizado.	NAG-140 Parte 1
Índice de fluidez	Primer producto de cada período o lote de extrusión.	IRAM 13315
		ISO 1133
Estabilidad térmica	Primer producto de cada período o lote de extrusión	NAG-140 Parte 1 o 2 según corresponda

Tabla 2 - Requisitos para el control de fabricación de accesorios

Descripción del ensayo	Frecuencia de ensayo	Método de ensayo
Dimensiones	Primer producto de cada período o lote de inyección	NAG-140 Los accesorios deben ser medidos luego de 24 h de fabricados
Hermeticidad a temperatura ambiente	Primer producto de cada período o lote de inyección. Si el molde tuviera varias cavidades, se ensaya sobre una pieza al azar.	Apartado 5.1 de la NAG-E 210
	El ensayo se realiza al 100% de la producción.	Apartado 5.6 de la NAG-E 210
Densidad	Uno por cada lote de compuesto final utilizado.	NAG-140 Parte 1
Índice de fluidez	Primer producto de cada período o lote de inyección.	IRAM 13315
		ISO 1133
Estabilidad térmica	Primer producto de cada período o lote de inyección	NAG-140 Parte 1 o 3 según corresponda

Reemplazar todo el Anexo A TUBOS, APLICACIÓN DE LA NAG-129, por el siguiente texto:

ANEXO A - TUBOS

Se deben aplicar los apartados correspondientes de la NAG140 Parte 1 y Parte 2, para los siguientes ítems:

- a) Material (compuesto final)
- b) Material reprocesado
- c) Color (conforme a lo indicado en el apartado 4.2.2 de la NAG-140 Parte 1)
- d) Dispersión
- e) Compatibilidad. El fabricante junto con el Organismo de Certificación definirá los ensayos a realizar.
- f) Medición de las dimensiones
- g) Ovalización

NOTA: Con el uso de la NAG-140 se puede utilizar polietileno PE 80 o PE 100.

No está permitido la fusión de distintas calidades de PE. De utilizarse en una instalación existente realizada con PE 80 y se desea continuar con PE 100, se debe disponer de un accesorio de transición para realizar dicha vinculación. Esta advertencia debe figurar en el manual o catálogo del fabricante o importador.

Reemplazar todo el Anexo B ACCESORIOS, APLICACIÓN DE LA NAG 130, por el siguiente texto:

ANEXO B - ACCESORIOS

Se deben aplicar los apartados correspondientes de la NAG140 Parte 3, para los siguientes ítems:

- a) Material (compuesto final de PE)
- b) Material reprocesado
- c) Color
- d) Dispersión
- e) Mediciones. Luego de 24 horas de fabricado, el control de la totalidad de las dimensiones.
- f) Accesorios para unión a enchufe. El espesor mínimo de pared será igual o mayor que el espesor mínimo de la pared del tubo.
- g) Verificación de penetración en uniones a enchufe
- h) Requisitos para ensayos de accesorios y uniones
- i) Condiciones de ensayo. Teniendo en cuenta los ensayos indicados en esta Especificación Técnica.
- j) Embalaje

Reemplazar todo el Anexo C HERRAMIENTAS, APLICACIÓN DE LA NAG-134, por el siguiente texto:

ANEXO C - HERRAMIENTAS

Se deben aplicar los apartados correspondientes de la NAG-140 Parte 3 y NAG-140 Parte 6 (cuando sea de aplicación).

Formulario para observaciones

**Observaciones propuestas a la Adenda N.º 1 Año 2023
de la NAG-E 210 Año 2005**

**Sistemas de tubería compuesta de acero – polietileno unidos por
termofusión para conducción de gas natural y gases licuados de petróleo
en instalaciones internas**

Empresa:

Rep. Técnico:

Dirección:

C.P.:

TEL.:

Página:

Apartado:

Párrafo:

Donde dice:

Se propone:

Fundamento de la propuesta:

Firma	Aclaración	Cargo

Véase el instructivo en la página siguiente.

Instrucciones para completar el formulario de observaciones propuestas (uno por cada apartado observado)

1. En el espacio identificado “**Donde dice**”, transcribir textualmente el párrafo correspondiente del documento puesto en consulta.
2. En el espacio identificado “**Se propone**”, indicar el texto exacto que se sugiere.
3. En el espacio identificado “**Fundamento de la propuesta**”, se debe completar la argumentación que motiva la propuesta de modificación, mencionando en su caso la bibliografía técnica en que se sustente, que debe ser presentada en copia, o bien, detallando la experiencia en la que se basa.
4. Dirigir las observaciones al ENTE NACIONAL REGULADOR DEL GAS (ENARGAS), Suipacha 636, (C1008AAN) Ciudad Autónoma de Buenos Aires.
5. Las observaciones relacionadas con el asunto normativo especificado en el formulario deben ser remitidas al ENARGAS por medio de una nota dedicada exclusivamente a tal fin, adjuntando una impresión doble faz, firmada en original del cuadro elaborado y la versión en soporte digital con formato editable (Word).

Tabla integrada de observaciones

Observaciones a la “**ADENDA N.º 1 Año 2023 de la NAG-E 210 Año 2005**
Sistemas de tubería compuesta de acero – polietileno unidos por termofusión
para conducción de gas natural y gases licuados de petróleo en instalaciones
internas”

Ref.: Expediente ENARGAS N.º EX-2022-120402936- -APN-GDYGNV#ENARGAS

ENTIDAD	Capítulo N.º, Apartado N.º/ Anexo/Tabla (ej. 2.1, Tabla 1)	Párrafo/ Ítem/ Nota (ej. Nota 1)	Donde dice	Se propone	Fundamento de la propuesta

Instrucciones para completar la Tabla Integrada de Observaciones (Consulta Pública de proyectos)

1. Como complemento al envío del formulario individual de observaciones, que antecede, el participante de la consulta pública debe completar la presente Tabla, utilizando una fila del cuadro para cada una de las observaciones.
2. En el espacio identificado "**Donde dice**", transcribir textualmente el párrafo correspondiente del documento puesto en consulta.
3. En el espacio identificado "**Se propone**", indicar el texto exacto que se sugiere aplicar.
4. En el espacio identificado "**Fundamento de la propuesta**", se debe completar la argumentación que motiva la propuesta de modificación, mencionando en su caso la bibliografía técnica en que se sustente, que debe ser presentada en copia, o bien, detallando la experiencia en la que se basa.
5. Dirigir las observaciones al ENTE NACIONAL REGULADOR DEL GAS (ENARGAS) Suipacha 636, (C1008AAN) Ciudad Autónoma de Buenos Aires.
6. Las observaciones relacionadas con el presente proyecto puesto en consulta deben ser remitidas al ENARGAS por medio de una **nota dedicada exclusivamente a tal fin**, ingresada por mesa de entradas, ya sea de manera física o virtual, adjuntando una impresión doble faz, firmada en original del cuadro elaborado y **la versión en soporte digital con formato editable (Word)**.
7. Las observaciones/sugerencias relacionadas con otras consultas deben ser remitidas por separado al ENARGAS **por medio de notas creadas específicamente para tal fin**, haciendo referencia al nombre del documento en consulta, expediente y resolución del ENARGAS en cada caso.



República Argentina - Poder Ejecutivo Nacional
1983/2023 - 40 AÑOS DE DEMOCRACIA

Hoja Adicional de Firmas
Anexo

Número:

Referencia: ADENDA NAG-E 210

El documento fue importado por el sistema GEDO con un total de 30 pagina/s.